



**Donaldson**  
FILTRATION SOLUTIONS

# BURAN KÄLTE-DRUCKLUFTTROCKNER



# Kompakte Bauweise

## Warum Druckluftaufbereitung?

Druckluft ist eine unentbehrliche Antriebs- und Prozessenergie in allen Bereichen der industriellen und handwerklichen Fertigung. Sie wird durch das Verdichten von Umgebungsluft in einem Kompressor erzeugt. Die Luft enthält in der Regel Schadstoffe, Schmutzpartikel und stets auch Feuchtigkeit in Form von Wasserdampf, der in der Druckluft unkontrolliert kondensieren und dann zu betrieblichen Störungen und somit zu erheblichen aber vermeidbaren Kosten führen kann. Um kostspielige Produktionsausfälle zu vermeiden, muss die Druckluft trocken, ölfrei und sauber sein.

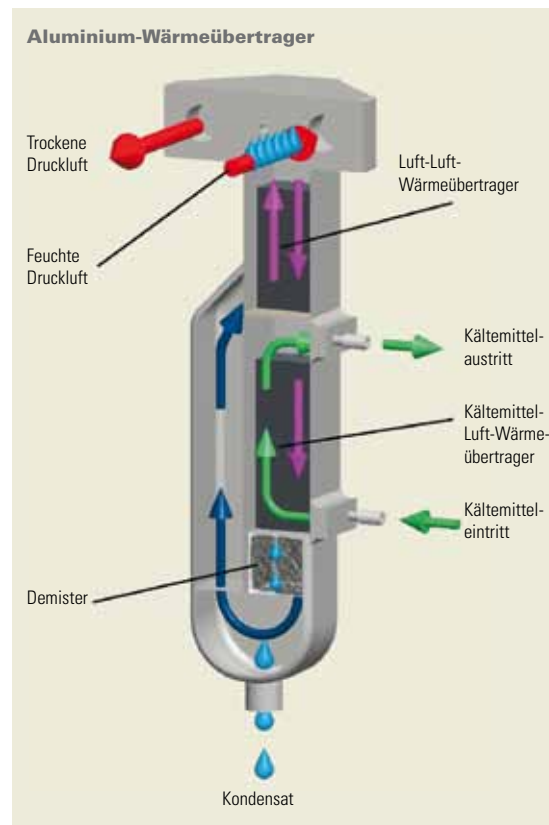


## Buran Kälte-Drucklufttrockner

Die Kälte-Drucklufttrockner der Buran Baureihe trocknen die Luft, um Kondensation und damit Korrosionsschäden zu vermeiden. Die Trockner im robusten Metallgehäuse sind mit einem elektronisch-niveaugeregeltem Kondensatableiter und einer Taupunktanzeige ausgestattet. Der Aluminium-Wärmeübertrager vereint drei Funktionen in einem Modul: Luft-Luft-Wärmeübertrager, Luft-Kältemittel-Wärmeübertrager und Kondensatabscheidesystem. Hierdurch wird eine besonders kompakte Bauweise erreicht.

## Wie funktioniert ein Buran?

Die Druckluft wird zur Aufbereitung in den Kälte-Drucklufttrockner geführt und im Luft-Luft-Wärmeübertrager vorgekühlt. Diese Vorkühlung erfolgt im Gegenstrom zur austretenden, abgekühlten Druckluft und arbeitet deshalb völlig ohne zusätzlichen Energiebedarf. Die weitere Abkühlung auf den Drucktaupunkt erfolgt im Kältemittel-Luft-Wärmeübertrager, der durch den Kältemittelkreislauf gekühlt wird. Während des gesamten Kühlvorgangs fällt Feuchtigkeit der Druckluft als Kondensat aus und wird automatisch abgeleitet. Die aufbereitete Druckluft wird vor ihrem Austritt im Luft-Luft-Wärmeübertrager durch die eintretende Druckluft wieder erwärmt. Die Kälteleistung wird durch einen Heißgasregler kontrolliert, um auch in Teillastfällen eine sichere Funktion zu gewährleisten.



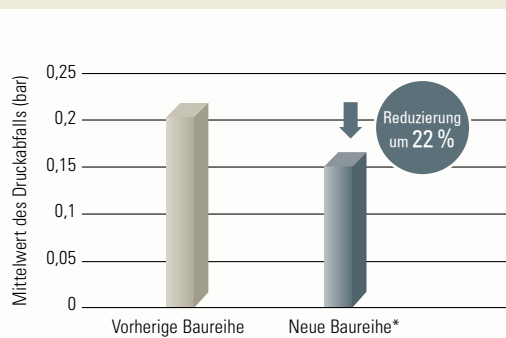
Das Herzstück der Buran Kälte-Drucklufttrockner ist der Aluminium-Wärmeübertrager

# Geringe Druckverluste

## Niedrige Betriebskosten

Durch das neue Wärmeübertragerkonzept werden Druckverluste auf ein Minimum reduziert und die Betriebskosten über die gesamte Lebensdauer gering gehalten. Die Energieeffizienz der Trockner-Baureihe konnte durch die Reduzierung des Druckabfalls weiter gesteigert werden. Gegenüber der vorherigen Baureihe ist der durchschnittliche Druckabfall um 22 % geringer.

### Steigerung der Energieeffizienz durch Reduzierung des Druckabfalls



Der durchschnittliche Druckabfall wurde im Vergleich zur Vorgängerbauweise um 22 % reduziert

### Jährliche Energieeinsparung durch die Verwendung von hocheffizienter Technologie

	Standard Kälte-Druckluft-Trockner vorherige Baureihe	Standard Kälte-Druckluft-Trockner neue Baureihe*
Volumenstrom (m³/h)	300	300
Drucktaupunkt (°C)	3 °C	3 °C
Druckabfall (bar)	0,28	0,19
Energieverbrauch (Druckabfall pro Jahr in kWh)	2.068	1.403

Dieses Energiesparbeispiel basiert auf folgenden Grundlagen:  
 Industrieproduktion mit 2 Schichten, 5 Tage die Woche (4.000 Stunden pro Jahr)

\*Buran I–III

## Übersichtliche Bedienung

Das nutzerfreundliche Pultbedienfeld mit übersichtlichem Display ermöglicht die Überwachung des Betriebszustands auf einen Blick:

- Klare Darstellung des Taupunkts über einen Taupunktindikator mit 10 LEDs
- Einfache LED-Anzeige für den Betriebsmodus, eine Störmeldung und die Funktion des Ventilators
- Individuell einstellbarer Störgrenzwert für den Taupunkt



Das übersichtliche Display zeigt alle relevanten Informationen an

## Einfache Handhabung

Die robusten Buran Kälte-Drucklufttrockner zeichnen sich durch eine einfache Handhabung und eine hohe Wartungsfreundlichkeit aus:

- Alle Anschlüsse sind von einer Seite aus zugänglich (Druckluftein- und -ausgang, Stromanschluss, Kondensatableiter und -anschluss)
- Gute Zugänglichkeit zu den Hauptkomponenten
- Geringe Wartezeiten



Alle Anschlüsse befinden sich auf einer Seite des Gerätes, somit ist eine einfache Installation garantiert

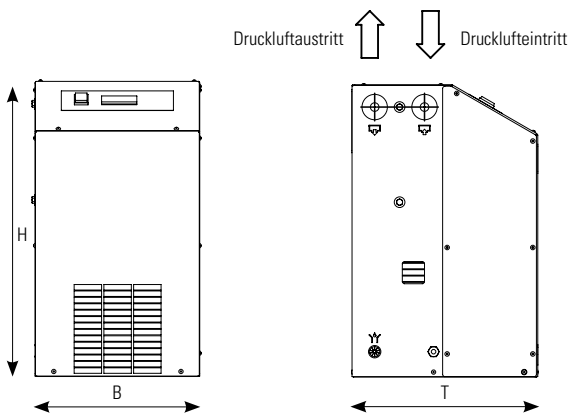
# Technische Daten

## Buran I-IV (Volumenstrom von 20 bis 1.650 m³/h)

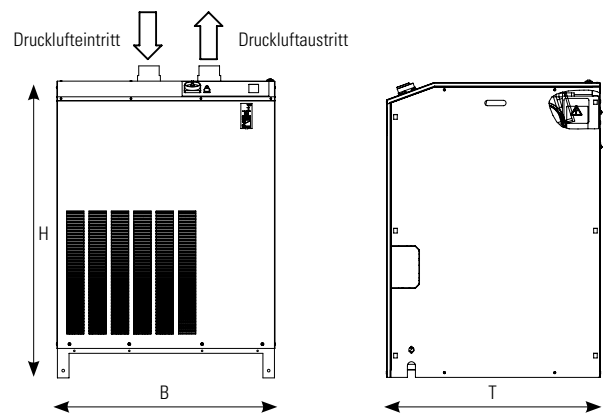
Gehäuse	Modell	Volumenstrom		Druck- abfall	Elektrischer Anschluss	Leistungs- aufnahme	Kühlluft- bedarf	Druckluft- anschlüsse	Gewicht	Abmessungen mm		
		m³/h	m³/min							bar	V/Ph/Hz	kW (50 Hz)
I	DC 0020 AB	20	0,33	0,03	230/1/50-60	0,16	200	½"	26	360	645	410
	DC 0035 AB	35	0,58	0,06	230/1/50-60	0,18	200	½"	27	360	645	410
	DC 0050 AB	50	0,83	0,09	230/1/50-60	0,22	300	½"	29	360	645	410
	DC 0065 AB	65	1,08	0,11	230/1/50-60	0,22	300	½"	31	360	645	410
	DC 0085 AB	85	1,42	0,15	230/1/50-60	0,30	300	½"	32	360	645	410
	DC 0105 AB	105	1,75	0,17	230/1/50-60	0,30	300	1"	33	360	645	410
	DC 0125 AB	125	2,08	0,22	230/1/50	0,46	300	1"	34	360	645	410
II	DC 0150 AB	150	2,50	0,19	230/1/50	0,47	300	1 ¼"	55	480	870	660
	DC 0180 AB	180	3,00	0,22	230/1/50	0,72	380	1 ¼"	56	480	870	660
	DC 0225 AB	225	3,75	0,23	230/1/50	0,80	380	1 ¼"	57	480	870	660
	DC 0300 AB	300	5,00	0,19	230/1/50	0,70	450	1 ½"	68	480	870	660
	DC 0360 AB	360	6,00	0,26	230/1/50	0,76	450	1 ½"	74	480	870	660
III	DC 0450 AB	450	7,50	0,04	230/1/50	0,80	450	2"	116	645	1055	920
	DC 0550 AB	550	9,17	0,16	230/1/50	1,10	1900	2"	120	645	1055	920
	DC 0650 AB	650	10,83	0,23	230/1/50	1,52	1900	2"	121	645	1055	920
	DC 0750 AB	750	12,50	0,10	230/1/50	1,55	2200	2"	155	645	1055	920
	DC 0850 AB	850	14,17	0,14	230/1/50	1,60	3300	2"	165	645	1055	920

### Buran IV mit elektronischer Regelung (Energiesparfunktion)

IV	DC 1000 AX	1000	16,67	0,27	400/3/50	2,40	3100	2 ½"	177	904	1230	805
	DC 1175 AX	1175	19,58	0,29	400/3/50	2,56	2600	2 ½"	180	904	1230	805
	DC 1350 AX	1350	22,50	0,21	400/3/50	2,80	2600	2 ½"	185	904	1230	805
	DC 1500 AX	1500	25,00	0,25	400/3/50	2,95	2600	2 ½"	190	904	1230	805
	DC 1650 AX	1650	27,50	0,26	400/3/50	3,10	2600	2 ½"	196	904	1230	805



Buran DC 0020 AB - DC 0850 AB



Buran DC 1000 AX - DC 1650 AX

Volumenstrom bezogen auf den Ansaugzustand des Luftverdichters (+20 °C, 1 bar) bei Drucklufteintritt +35 °C, Betriebsüberdruck 7 bar (ü), Umgebungstemperatur +25 °C, Drucktaupunkt +3 °C, gemessen am Trockneraustritt gemäß ISO 7183, Leistungsaufnahme bei +25 °C Umgebungstemperatur, zulässige Eintrittstemperatur: max. +70 °C, zulässige Umgebungstemperatur: min. +2 °C – max. 50 °C, max. Betriebsüberdruck DC 0020 AB bis DC 0085 AB und DC 1000 AX bis DC 1650 AX 16 bar; DC 0105 AB bis DC 0850 AB 14 bar, höhere Drücke auf Anfrage. Schutzart: IP20, Schalldruckpegel: dB(A) < 70. Alle Kälte-Drucklufttrockner sind mit einem umweltfreundlichen Kältemittel ausgestattet: DC 0020 AB bis DC 0150 AB und DC 1000 AX bis DC 1650 AX R134a; DC 0180 AB bis DC 0850 AB R407C.

<b>Betriebsüberdruck</b>	bar (ü)	2	3	4	5	6	7	8	9	10	11	12	13	14	15	16		
Faktor	f <sub>p</sub>	0,60	0,70	0,80	0,88	0,94	1,00	1,04	1,06	1,09	1,10	1,12	1,14	1,15	1,16	1,17		
<b>Drucktaupunkt</b>	°C	3	5	7	10	<b>Temperatur der Kühlluft oder des Kühlwassers</b>						°C	25	30	35	40	45	50
Faktor	f <sub>pd</sub>	1,00	1,12	1,24	1,36	Faktor	f <sub>tu</sub>	1,00	0,97	0,94	0,87	0,75	0,62					
<b>Drucklufteintrittstemperatur</b>	°C	30	35	40	45	50	55	60	65	70								
Faktor	f <sub>te</sub>	1,28	1,00	0,88	0,75	0,58	0,48	0,44	0,42	0,40								

Korrigierte Trocknerleistung =  
Standard Trocknerleistung x f<sub>p</sub> x f<sub>pd</sub> x f<sub>tu</sub> x f<sub>te</sub>

# Einfache Handhabung

## Merkmale und Vorteile

### Aluminium-Wärmeübertrager

- Niedrige Betriebskosten durch geringe Druckverluste
- Keine Korrosion innerhalb des Wärmeübertragers durch den Kontakt mit feuchter Druckluft

### Heißgas-Bypass-Regelung\*

- Bewährte Leistungsregelung mit einfacher Handhabung
- Konstanter Drucktaupunkt auch bei wechselnden Belastungen

### Hohe Überlastbarkeit\*

- Bei Überlastung schaltet der Trockner erst ab einem Drucktaupunkt von ca. +20 °C ab

### Potenzialfreie Störmeldung

- Sichere Systemeinbindung ins Druckluftnetz

### Elektronisch-niveaugeregelter Kondensatableiter

- Keine Druckverluste beim Kondensatablass

### Kompakt & nutzerfreundlich

- Reduzierter Platzbedarf (geringer Lagerplatzbedarf, geringe Transportkosten und geringer Platzbedarf am Aufstellungsort)
- Einfache Installation durch Zugang aller Anschlüsse von einer Seite
- Gut einsehbares Pultbedienfeld
- Geringer Wartungsaufwand

\*Buran I–III



## Steigerung der Druckluft-Qualität durch Filtration

Durch einen Vorfilter wird die Qualität der Druckluft weiter gesteigert. Er schützt den Trockner, indem er flüssiges Wasser, Partikel und Öl abscheidet.



\*Validiert nach ISO 12500-1

# Alles aus einer Hand

## Service mit höchstem Anspruch

Unser Service ist immer in Ihrer Nähe! Donaldson bietet ein europaweites Service-Netzwerk. Dies ermöglicht es uns, Ihre Produktionsanlagen vor Ort zu warten oder Ihnen beratend zur Seite zu stehen, wenn Sie uns brauchen.



Mit Hilfe unserer Servicecenter erhalten Sie schnelle, kostengünstige sowie kompetente Beratung für alle Filtrationsanwendungen aus einer Hand.

## Die Lösung für hohe Volumenströme

Donaldson bietet eine große Auswahl an Kälte-Drucklufttrocknern, um Ihre speziellen Ansprüche zu erfüllen. Für hohe Volumenströme hat unser Engineering-Team eine individuell auf Ihre Einsatzparameter abgestimmte Lösung entwickelt, die höchsten Anforderungen an Energieeffizienz entspricht.

Unsere Buran IV Kälte-Drucklufttrockner (1.000 bis 1.650 m<sup>3</sup>/h) mit elektronischer Regelung sowie die Baureihen Boreas (1.800 bis 28.500 m<sup>3</sup>/h) und Brisa (10.500 bis 50.000 m<sup>3</sup>/h) stehen Ihnen hierfür zur Verfügung.

Donaldson®  
Ultrafilter

Druckluftfiltration · Sterilfiltration · Prozessfiltration · Kältetrocknung · Adsorptionstrocknung · Kondensatableitung · Kondensataufbereitung · Aufbereitung von Prozessluft und technischen Gasen



Donaldson®  
FILTRATION SOLUTIONS

## Total Filtration Management

Donaldson bietet eine breite Vielfalt an Filtrationslösungen an, damit Sie Ihre Energiekosten senken, Ihre Produktivität steigern, für die Qualität Ihrer Produkte garantieren, die Gesundheit Ihrer Mitarbeiter schützen und einen Beitrag zum Umweltschutz leisten.

## Total Filtration Service

Mit dieser Dienstleistung stellt Donaldson innovative Filtrationstechnologien und ein Höchstmaß an Expertenwissen zur Verfügung, die Ihrer Produktion ein Optimum an Qualität und Wirtschaftlichkeit sichern.

Bitte kontaktieren Sie uns:  
Donaldson Filtration Deutschland GmbH  
Büssingstraße 1 · D-42781 Haan  
Tel +49(0)21 29 56 90 · Fax +49(0)21 29 56 91 00  
[CAP-de@donaldson.com](mailto:CAP-de@donaldson.com) · [www.donaldson.com](http://www.donaldson.com)