



Donaldson
FILTRATION SOLUTIONS

Compressed Air Filtration

Dreistufenfilter DF-Three

DF-T

HERAUSRAGENDE MERKMALE:

- Kombination aus Submikrofilter, Aktivkohleabsorber und Hochleistungs-Partikelfilter (Druckluft-Qualitätsklasse 1 nach ISO 8573-1:2010 für Öl und Partikel)
- 3 Aufbereitungsstufen in einem Filter (Platzersparnis bis zu 60% gegenüber herkömmlichen Lösungen)
- Einsatz des Economizers zur Überwachung / Kontrolle des Elementes
- Intelligentes Gesamtkonzept, optimal abgestimmt für den Einsatz als Endstellenfilter
- Strömungsoptimiertes Design (Einsparung von Energiekosten)

DF-Three Elemente



T0050

T0110

T0080

INDUSTRIEN:



- Chemische und pharmazeutische Industrie



- Lebensmittel-und Getränkeindustrie



- Farb-und Lackindustrie



- Umwelttechnik



- Maschinen-und Anlagenbau

Donaldson Filtration Deutschland GmbH
Büssingstr. 1
D-42781 Haan
Tel.: +49 (0) 2129 569 0
Fax: +49 (0) 2129 569 100
E-Mail: CAP-de@donaldson.com
Web: www.donaldson.com

Donaldson®
Ultrafilter

PRODUKTBESCHREIBUNG

Die Dreistufenfilter DF-T (DF-Three) werden für die Aufbereitung von Druckluft oder Gasen im industriellen Einsatzbereich eingesetzt. Das Filterelement kombiniert 3 Aufbereitungsstufen in einem Filter (siehe Bild):

1. Koaleszenzfilter zur Entfernung von Ölaerosolen und Partikel,
2. Aktivkohle-Adsorber (Schüttung) zur Entfernung von Öldämpfen und anderen Kohlenwasserstoffen, zur Erzielung der Druckluft-Qualitätsklasse 1 nach ISO 8573-1:2010 für Öl
3. Hochleistungs-Partikelfilter zur Erzielung der Qualitätsklasse 1 nach ISO 8573-1:2010 für Partikel.

Damit ist der Dreistufenfilter ideal als Endstellenfilter geeignet, wo höchste Anforderungen an die Druckluftqualität gestellt werden und geringer Bau- raum vorhanden ist.

Der im Filtergehäuse integrierte Economizer überwacht die Standzeit des Filterelementes und signalisiert den erforderlichen Austausch nach Ablauf der spezifizierten Einsatzzeit. Optional überwacht der Economizer den Differenzdruck des Filters und signalisiert bei Erreichen des eingestellten Grenzwertes, dass ein Austausch des Filterelementes sinnvoll ist. Löst der Economizer einen Alarm aufgrund von Öldurchbruch aus, können nachgeschaltete Komponenten ideal geschützt werden.

Durch die Kombination mehrerer Aufbereitungsstufen in nur einem Filtergehäuse stellt der DF-Three eine kompakte Lösung mit nur sehr geringem Platzbedarf und sehr einfachem Service dar.

Der Dreistufenfilter DF-Three ist in 3 Baugrößen verfügbar, die ein Leistungsspektrum bis 110 Nm³/h Durchfluss bei einem Betriebsüberdruck von 7 bar abdecken.



Typische Anwendungen für das DF-T Filterelement sind:

- **Lasermaschinen:**
Aufbereitung von Schneidgas oder Spülgas
- **Atemluft:**
Entfernung von Öl und Partikel sowie Geruchs- und Geschmacksstoffen
- **Endstellenanwendungen:**
Erzeugung von öl- und partikelfreier Druckluft für diverse Endstellenanwendungen, z.B. Verpackungsmaschinen

PRODUKTSPEZIFIKATIONEN

Merkmale:	Nutzen:
Kombination aus Submikrofilter, Aktivkohleabsorber und Hochleistungs-Partikelfilter (Druckluft-Qualitätsklasse 1 für Öl und Partikel)	Erzielung höchster Druckluftqualität gemäß Qualitätsklassen nach ISO8573-1:2010
3 Aufbereitungsstufen in einem Filter (Platzersparnis bis zu 60% gegenüber herkömmlichen Lösungen)	Reduzierter Installations- und Wartungsaufwand, geringer Platzbedarf erforderlich - Einsatz auch auf engstem Raum möglich
Economizer	Zuverlässige Überwachung der Standzeit des Filterelementes sowie des Differenzdrucks. Die optional einstellbare Differenzdrucküberwachung bietet auch die Möglichkeit externe Störeinflüsse auf den Filter zu erkennen (z.B. Öldurchbruch) und eine Alarmmeldung auszugeben. Idealer Schutz für Endstellen-Komponenten
Intelligentes Gesamtkonzept	Baureihenabstufung, Filterleistungsdaten, integrierte Überwachungsfunktionen sowie ein zuverlässig arbeitender pneumatischer Kondensatableiter optimal abgestimmt für den Einsatz als Endstellenfilter
Strömungsoptimiertes Design	Geringe Druckverluste, dadurch Einsparung von Energiekosten
Bajonettverschluss zwischen Filterkopf und Filterglocke; Element lässt sich mit Filterglocke ausbauen; Aufsatz mit integriertem Economizer drehbar	Servicefreundliche Konstruktion - einfache Installation und Montage, einfacher Filterwechsel, servicefreundlich
Filter lässt sich durch Arretierung im Bajonettverschluss nicht unter Druck öffnen	Hohe Sicherheit bei Betrieb und Wartung des Filters

Filterleistungsdaten bei nachfolgend definierten Betriebsbedingungen und bei nominaler Durchflussleistung

Eintritt	Betriebsüberdruck	7 bar
	Betriebstemperatur ¹⁾	20°C
	Ölaerosolgehalt, Eintritt	3 mg/m ³
	Feuchtegehalt	50% relative Feuchte, entspricht einem Drucktaupunkt von ca. +10°C bei 20°C Betriebstemperatur
Austritt	Druckluft-Qualitätsklasse nach ISO 8573-1:2010 für Öl	< 0,003 mg/m ³ , Klasse 1
	Druckluft-Qualitätsklasse nach ISO 8573-1:2010 für Feststoffpartikel	Klasse 1
	Differenzdruck im Neuzustand, trocken	330 mbar
	Standzeit der Aktivkohlestufe	2000 Betriebsstunden

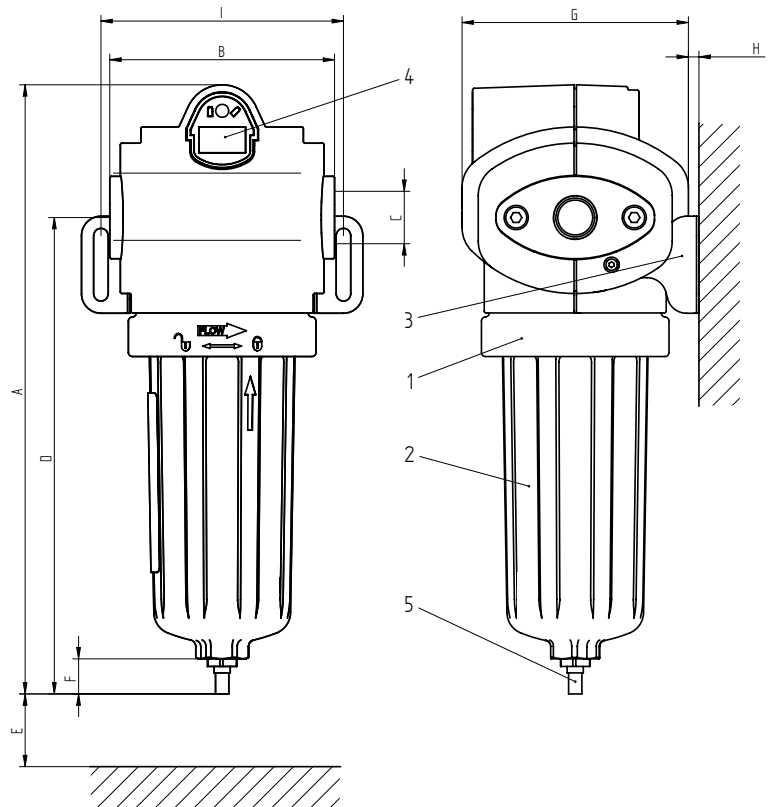
¹⁾ Die empfohlene maximale Betriebstemperatur beträgt 30°C, da sich mit steigender Temperatur die Standzeit des Filters verringert (bei 30°C beträgt die Standzeit für ein Mineralöl ISO 46 ca. 1000 Betriebsstunden).

MATERIALIEN/ ABMESSUNGEN

Pos.	Stck.	Benennung
1	1	Filterkopf
2	1	Filterglocke
3	2	Wandhalter (Option)
4	1	Economizer
5	1	Ableiter KA 1/2

Materialien Filtergehäuse	
Filtergehäuse	Aluminium-Druckguß
Economizer	Kunststoff
Schwimmerableiter	Kunststoff
Gehäusedichtungen	Perbunan

Materialien Filterelement	
Filtermedium Koaleszenzfilter und Partikelfilter	Borsilikatvlies
Koaleszenzmantel	Polyestervlies
Aktivkohlestufe	Aktivkohle auf Basis von Kokosnussschalen (hohe Adsorptionskapazität)
Stützmäntel	Edelstahl 1.4301 / 304
Endkappen	Glasfaserverstärktes Polyamid, Aluminium
O-Ringe oben	Perbunan, silikon- und trennmittelfrei
O-Ring unten	Viton
Vergussmasse	Polyurethan

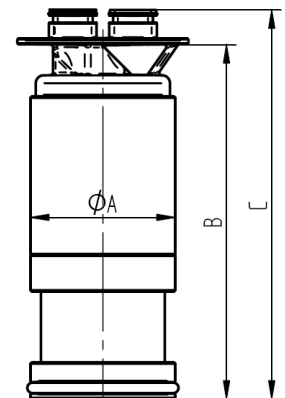
Einstufung nach 97 / 23 / EG
für Fluide der Gruppe 2

DF-T0050 - DF-T0110	Art. 3, Abs. 3
------------------------	----------------

Zul. Betriebs- überdruck	16 bar
-----------------------------	--------

Prüfdruck	22,9 bar
-----------	----------

Zul. Betriebstemperatur	+1°C / +65°C
----------------------------	--------------



Größe	Durchfluß- leistung*	Gewicht**	Gehäuse- typ	Abmessungen Gehäuse									Abmessungen Element		
				A mm	B mm	C	D mm	E mm	F mm	G mm	H min. / max. mm	I mm	A mm	B mm	C mm
DF-T	m ³ /h	kg	DF	A	B	C	D	E	F	G	H	I	A	B	C
0050	50	1,0	0120	341	103	G 1/2	266	150	27	107	5/34	107	55	135,5	149
0080	80	2,0	0210	382	139	G 3/4	300	180	27	140	5/53	150	75	157,5	174
0110	110	2,2	0320	442	139	G 1	360	250	27	140	5/53	150	75	217,5	234

* Nennvolumenstrom bei 7 bar ü, m³/h bezogen auf 1 bar abs. und 20°C

** ohne Filterelement